



Putzmeister



Bombas Putzmeister
para aplicação industrial

Putzmeister Solid Pumps GmbH

Tecnologia aplicada

Econômica, eficaz, ambientalmente segura e confiável. A tecnologia Putzmeister para transporte de lamas e polpas atende a municípios e indústrias com excelência, mesmo se tratando do bombeamento de produtos de difícil transposição.



Co-incineração de combustíveis alternativos em planta de cimento – Le Teil Lafarge (França)



Bomba EKO 1060 PP na planta de biometanização de Kössen (Áustria) para o transporte e acondicionamento de alimentos deteriorados



Bomba KOS 1050 na planta de tratamento de esgoto ProRheno (Basel, Suíça)



Três enormes bombas de pistão KOS 25100 e 25200 bombeando lama para erguer uma ilha artificial na frente da linha costeira japonesa



Co-incineração de lamas de depuração em estação de energia alimentada por carvão – Zolling (Alemanha): KOS 2180



Duas bombas de rejeito HSP 25100 na mina de ouro de Bulyanhulu (Tanzania)

Componentes sob medida: para demandas específicas e aplicação perfeita



Unidade de força hidráulica para uma bomba HSP 25100 SP



Painel de controle na estação de tratamento de águas residuais de Gulpocheon (Coreia do Sul)

O sistema modular flexível da Putzmeister, seus aprovados métodos de fabricação e a alta qualidade do material empregado, criam bombas reconhecidamente superiores. Exemplos são os controles hidráulicos da Putzmeister, com capacidade infinitamente variável e componentes hidráulicos de alta tecnologia, tais

como unidade hidráulica de fluxo livre, controles elétricos e hidráulicos e controles totalmente hidráulicos. Bombas conjugadas de óleo também contribuem para constante confiabilidade. Unidades hidráulicas elétricas ou a diesel são oferecidas variando de 5 kW a mais de 1000 kW.

Sede Putzmeister em Aichtal:
boas idéias se tornam produtos de sucesso



Putzmeister Aichtal



KOS no banco de ensaio de Aichtal para testes de alta-voltagens



A sede mundial em Aichtal, a 7 km ao sul do Aeroporto de Stuttgart, é também o centro corporativo para duas fábricas adicionais, 4 filiais e subsidiárias integralmente controladas, na Alemanha e no exterior.

As dificuldades que nossos clientes encontram no bombeamento de produtos com alto teor de sólidos inspiram as “melhores idéias” da Putzmeister.

Nossos experientes engenheiros de aplicação, designers mundialmente reconhecidos e equipe de fabricação transformam as idéias em solução: um sistema de bombeamento que atenda a demanda específica do nosso cliente. A Putzmeister trabalha ao lado do cliente em todo o processo, incluindo suporte técnico pós venda, peças de reposição e serviços. Entre em contato com a Putzmeister para obter nossas melhores idéias e soluções para seus problemas de bombeamento.

Bombas KOS: Sem válvulas, com tubo de transferência em S

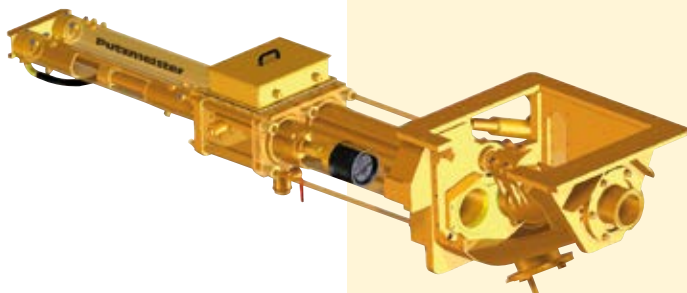
Na série de KOS os cilindros de admissão e de descarga são ligados por um tubo de transferência em S. Isso significa que o material pode ser bombeado direto, sem interrupções ou obstáculos mecânicos. Nenhum tipo de válvula é utilizado neste processo. Em função disso, corpos estranhos junto ao material podem ser transportados sem qualquer problema, desde que possuam até 2/3 do diâmetro do canal de transmissão.

A bomba KOS é particularmente capaz de transportar lamas altamente viscosas e outros materiais com uma alta proporção de sólidos grosseiros. A principal aplicação para série de KOS é o transporte de materiais que apresentam as exigências mais extremas, tais como lamas desidratadas que contêm grandes partículas, lamas de óleo, materiais altamente viscosos e assim por diante.

Uma vasta gama de específicos componentes de aplicação e funções está disponível na Putzmeister.

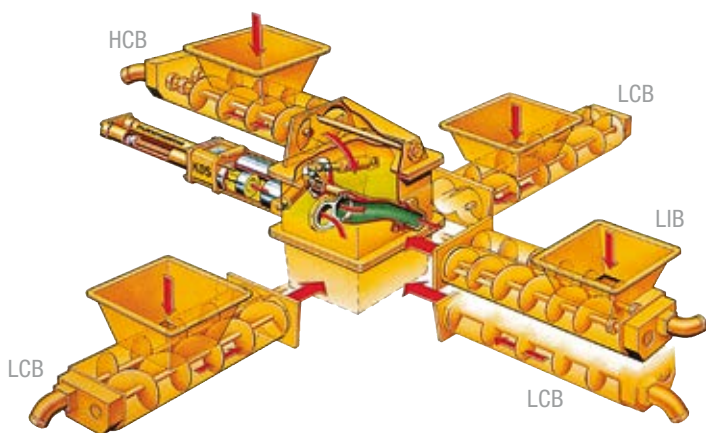
Características e vantagens

- **Transporte de lodos altamente viscosos e outros materiais com alto conteúdo de corpos estranhos**
- **Baixa manutenção e desgaste devido ao número reduzido de partes móveis**
- **Transporte contínuo de material, sem restrições no fluxo**
- **Ausência de contato entre o circuito hidráulico e o material a ser bombeado**
- **Pode alcançar vazão superior a 500 m³/h**
- **Pressão de transporte de até 160 bar**



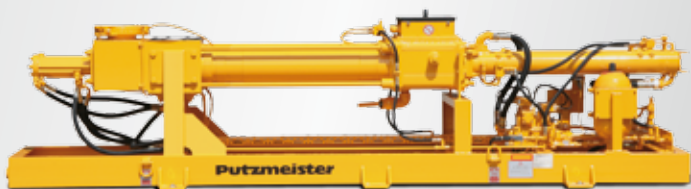


LIB Low Inline Booster (Impulsorador em linha baixa)
HCB High Cross Booster (Impulsorador em cruz alta)
LCB Low Cross Booster (Impulsorador em cruz baixa)



Parafusos de abastecimento são usados no caso de lodos altamente viscosos que não são capazes de fluir por si mesmos em direção a bomba. Parafusos de abastecimento geram pressão de pré-carga suficiente para preencher os cilindros de transporte.

Bombas HSP: Bombas de válvula



A série HSP é adequada para bombeamento de pasta: material altamente viscoso, partículas de tamanho pequeno (< 8 mm) e com um baixo teor de corpos estranhos. A vedação precisa das válvulas permite que pressões de bombeamento extremamente altas possam ser alcançadas. O princípio por trás do projeto de pistões hidráulicos e de bombeamento é o mesmo das séries Putzmeister KOS e KOV. Isso garante o máximo de confiabilidade e disponibilidade do equipamento.

Características e vantagens

- Transporte de materiais de granulação fina
- Alternância dos pistões sem interrupção
- Ausência de refluxo em alta pressão
- Dispensa de bomba auxiliar para alimentação positiva
- Eficiência no transporte de material contendo uma elevada proporção de ar
- Pode alcançar vazão superior a $400 \text{ m}^3/\text{h}$
- Pressão de transporte de até 150 bar



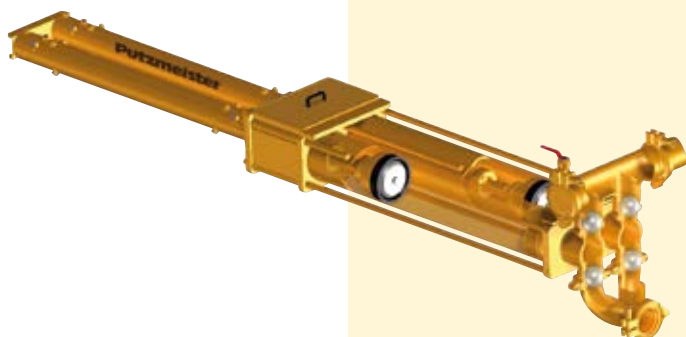
Bombas KOV: Com válvulas de esfera



A série KOV caracteriza-se por seu design simples e alta confiabilidade. Os cilindros de descarga são conectados por válvulas de esfera indiretamente operadas. Possuem máxima disponibilidade e são consideradas de baixo custo, pois não há elementos de acionamento das válvulas. Estas bombas são adequadas para o bombeamento de pastas (como argamassas ou bentonitas), mesmo quando contêm corpos estranhos com até 10 mm de tamanho. Pressão de bombeamento de até 80 bar e uma potência de até 70 m³/h a aplicar.

Características e vantagens

- Transporte de pastas de grão fino
- Design simples
- Mínimo de partes móveis
- Fácil manutenção
- Vazão de até 70 m³/h
- Pressão de descarga de até 80 bar



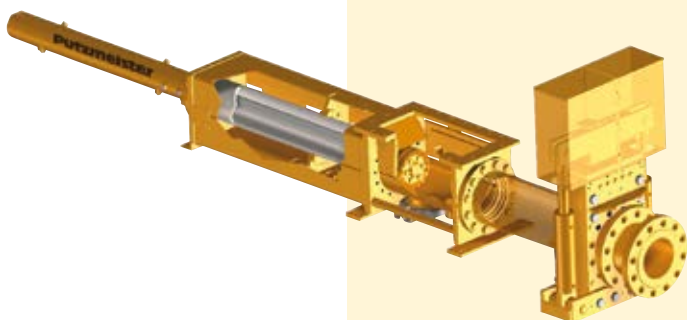
Bombas EKO: Bombas de pistão único



A série EKO é projetada para as tarefas mais extremas. Possui funis de enchimento abertos que garantem o bombeamento de materiais extremamente secos que podem ainda conter uma proporção elevada de corpos estranhos. Produtos que até agora não podiam ser bombeados, como lamas de papel altamente desidratadas, são empurrados para a linha de descarga pelo pistão acionado hidráulicamente.

Características e vantagens

- Transporte de corpos estranhos grosseiros de grande porte
- Transporte de material extremamente rígido
- Bombeamento e corte em um só curso (stroke)
- Design simples
- Pressão de descarga de até 60 bar
- Força de corte de até 80 t
- Vazão de até 14 m³/h



Sistemas de engenharia: Recebimento, condicionamento, bombeamento

Os Silos da Putzmeister foram projetados especialmente para lamas altamente secas e viscosas. Uma vez que são produzidos pela mesma empresa, bombas e silos trabalham em perfeita harmonia, garantindo importantes benefícios.



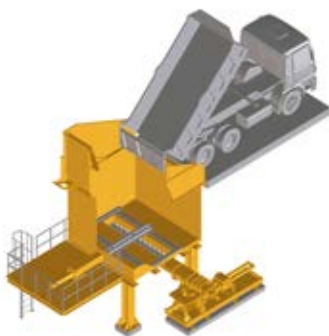
Silo de armazenamento com base dupla retangular deslizante e bomba de carga



Silo de armazenamento com carregamento por caminhão

Características e vantagens

- **A descarga do silo e a alimentação do eixo helicoidal da bomba são compartilhadas, reduzindo custos e aumentando a disponibilidade do equipamento**
- **A correspondência perfeita da bomba e do silo resulta em um conceito geral otimizado**
- **O fato da bomba e do silo compartilharem certos componentes reduz a reposição de peças e também simplifica a manutenção**
- **Os eventuais problemas oriundos da interface do subsistema são minimizados**



Silo de armazenamento descarregando diretamente na bomba

Putzmeister Solid Pumps GmbH em várias aplicações



Putzmeister Solid Pumps GmbH

Max-Eyth-Str. 10 · 72631 Aichtal/Alemanha

P.O. Box 2152 · 72629 Aichtal/Alemanha

Tel. +49 (7127) 599-500

Fax +49 (7127) 599-988

psp@pmw.de · www.pmsolid.com



Putzmeister